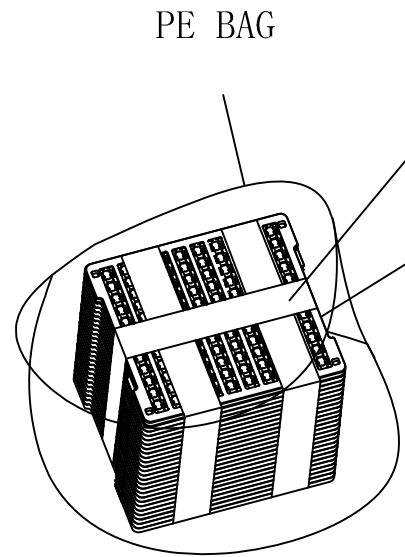
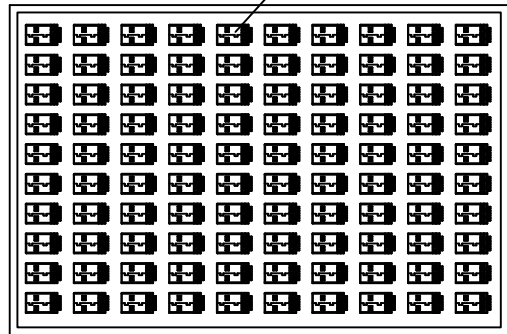


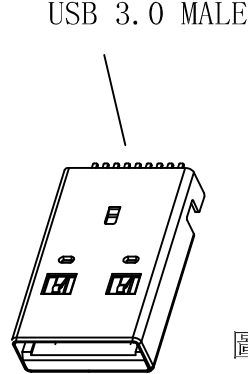
REV	DESCRIPTION	DATE
A	Initial Release	08'.11.20



圖三



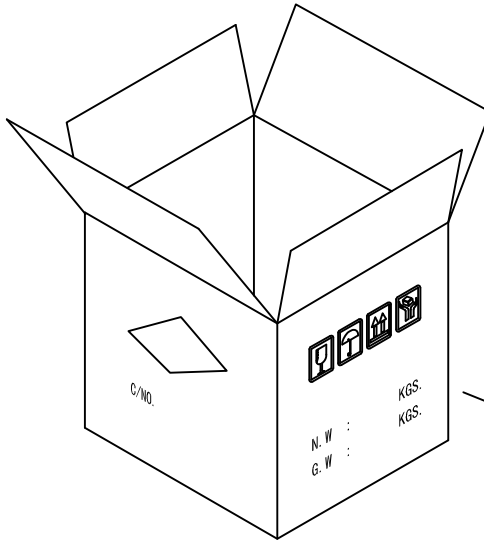
圖二



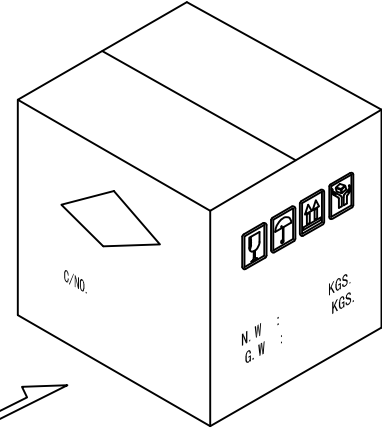
圖一

Notes:

1. 將產品(如圖一)放置於TRAY中,每TRAY放置100pcs(如圖二)
2. 將產品放置於TRAY後,上面/下面各蓋上一個空TRAY
3. 每20個TRAY為一疊(一箱),以PE膜纏繞(如圖三)
4. 每一箱為2000pcs
5. 包裝外箱, (如圖四, 圖五)
6. 零數箱出貨時, 需以緩沖材料填滿



圖四



圖五

CARTON
340x240x180

				DRAWN BY		TOMMY	
				CHECKED			
TITLE:		USB 3.0 Female A Type Plug SMT Type(1.9mm)				APPROVED	
PART NO:		UB3AR03-9MBxxx0R				DRAWING NO.	
SCALE		2:1	REV	A	UNIT	mm	

包裝規範